

2.2 Низковольтные комплектные устройства с автоматическим включением резервного питания: ящики серии ЯА 8300, шкафы серии ША 8300, панели серии ПА 8300

ОКП 34 3540

ГОСТ Р 51321.1-2000

ТУ 3435-013-51969725-06

НАЗНАЧЕНИЕ И ОБЛАСТЬ ПРИМЕНЕНИЯ

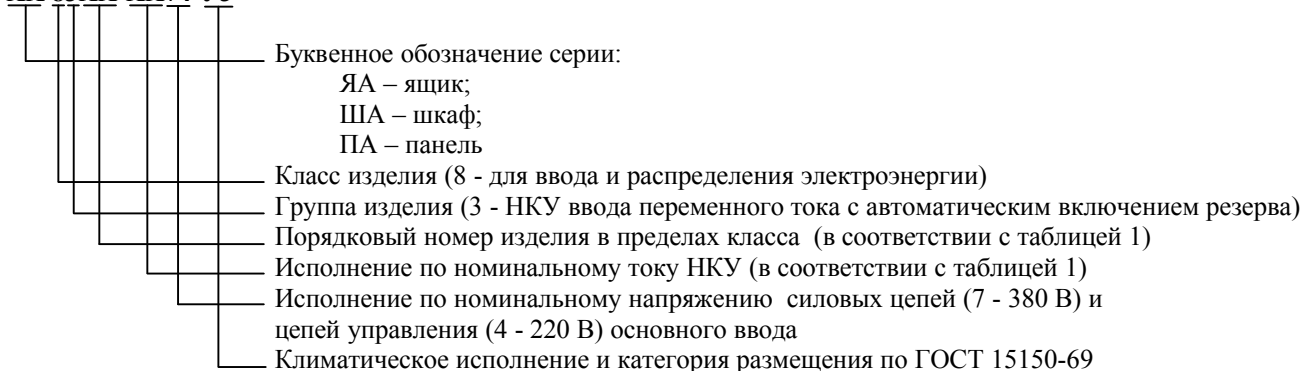
Ящики, шкафы, панели (далее низковольтные комплектные устройства – НКУ с АВР) предназначены для автоматического переключения потребителей на резервное питание при исчезновении напряжения нормального питания цепей управления, освещения и силового электрооборудования трехфазного тока напряжением до 380 В.

НКУ с АВР применяются для электрических приемников первой категории надежности электроснабжения.

По специальному заказу изготавливаются НКУ с АВР для электрических приемников особой группы первой категории надежности электроснабжения (для электроснабжения от трех независимых взаимно резервирующих источников питания).

СТРУКТУРА УСЛОВНОГО ОБОЗНАЧЕНИЯ

XX 83XX-XX74-У3



УСЛОВИЯ ЭКСПЛУАТАЦИИ

Номинальное значение климатических факторов - по ГОСТ 15150-69.

Высота над уровнем моря - не более 2000 м.

Группа условий эксплуатации в части воздействия механических факторов внешней среды - М1 по ГОСТ 17516.1-90.

НКУ с АВР используются в электрических сетях с системами заземления по ГОСТ 30331.2-95:

- TN-S (нулевой рабочий и нулевой защитный проводники работают раздельно);
- TN-S-C и TN-C (нулевой рабочий и нулевой защитный проводники объединены).

Панели соответствуют требованиям безопасности, установленным ГОСТ Р 51732-2001.

НКУ с АВР соответствуют требованиям безопасности, установленным ГОСТ Р 51321.1-2000 (МЭК 60439-1).

Защита от поражения электрическим током – по ГОСТ Р 51321.1-2000 - при помощи оболочки и двери, открываемой специальным инструментом.

Требования пожарной безопасности - по ГОСТ 12.1.004-91.

ТЕХНИЧЕСКИЕ ДАННЫЕ

Частота, Гц.....	50
Номинальные токи, А.....	10, 25, 40, 63, 100, 160, 250, 400, 630, 1000, 1600
Номинальное рабочее напряжение, В.....	380
Номинальное рабочее напряжение изоляции, В.....	690
Номинальное рабочее напряжение цепей управления, В.....	220
Номинальный условный ток короткого замыкания для НКУ с АВР с автоматическими выключателями на вводе, кА.....	1, 2,5, 6,3, 10, 16
Номинальный ударный ток короткого замыкания для НКУ без автоматического выключателя на вводе, кА.....	0,08, 0,2, 0,32, 0,5, 0,8, 1,25, 2,0, 3,2, 5,0
Степень защиты, обеспечиваемая оболочкой, по ГОСТ 14254-96 (для панелей со стороны дна – IP00).....	IP31
Срок службы, лет.....	15

КЛАССИФИКАЦИЯ

НКУ с АВР классифицируются по:

- конструктивному исполнению (ящики, шкафы, панели);
- номинальному току;
- аппаратуре АВР (с пускателями, с контакторами, с автоматическими выключателями);
- электрическим схемам.

КОНСТРУКЦИЯ И ПРИНЦИП ДЕЙСТВИЯ

НКУ с АВР представляют собой металлический корпус с дверью. В корпусе и на двери размещена аппаратура управления и контроля.

Ящики и шкафы обеспечивают автоматическое переключение потребителей на резервное питание при исчезновении нормального питания цепей управления, освещения и силового оборудования за время не более одной секунды. Обратное переключение с резервного ввода на основной происходит автоматически при восстановлении нормального напряжения питания.

Панели с аппаратурой автоматического включения резерва обеспечивают:

- независимое питание двух нагрузок от двух вводов при значениях напряжений на каждом из вводов $U=380\text{ В} +10\% -15\%$ (далее – нормальный режим);
- при пропадании или снижении напряжения на одном из вводов – отключение нагрузки от этого ввода и переключение на другой ввод (далее – режим резервного питания);
- переключение с режима резервного питания на режим нормального питания при восстановлении напряжения на обоих вводах;
- автоматическое отключение нагрузки при перегрузке или коротком замыкании (далее – аварийный режим).

Переключение на режим резервного питания производится также при:

- симметричном снижении фазных напряжений до $0,7 U_{\text{фн}}$;
- однофазном снижении фазного напряжения до $(0,55 \dots 0,65)U_{\text{фн}}$;
- обрыве одной или более фаз;
- обратном порядке чередования фаз.

Переключение системы питания с нормального режима на режим резервного питания может производиться как автоматически, так и вручную. Включение нагрузки после аварийного отключения может производиться только вручную. Время автоматического переключения на режим резервного питания и обратно - регулируемое в пределах $0,2 \dots 10\text{ с}$.

Схема панелей АВР предусматривает:

- выбор основного и резервного вводов;
- запрет обратного переключения с резервного ввода на основной при появлении на основном вводе нормального напряжения питания.

Типы НКУ с АВР приведены в таблице 1, габаритные размеры – в таблице 2, общий вид – на рисунках 1...3.

Электрические схемы ящиков, шкафов, панелей приведены на рисунках 4...5.

КОМПЛЕКТ ПОСТАВКИ

Панель, ящик или шкаф, шт.	1
Ключ, шт.	1
Руководство по эксплуатации, экз.	1
Этикетка, экз.	1

ФОРМУЛИРОВАНИЕ ЗАКАЗА

При заказе НКУ с АВР необходимо указывать: тип НКУ с АВР в соответствии с таблицей 1, номер технических условий.

Примеры: **Ящик ЯА 8301-0274-У3, ТУ 3435-013-51969725-06.**

Панель ПА 8304-5274-У3, ТУ 3435-013-51969725-06.

Таблица 1 - Типы НКУ с АВР

Тип НКУ с АВР	Номинальный ток, А	Аппараты ввода основного и резервного питания	Автоматические выключатели на отходящих линиях			Номер рисунка схемы
			тип	номинальный ток, А	количество	
на магнитных пускателях						
ЯА 8301-0274-У3	10	ПМЛ-1500	-	-	-	4
ЯА 8302-0274-У3	25	ПМЛ-2500	-	-	-	4
ЯА 8302-1274-У3	40	ПМ12-040500	-	-	-	4
ЯА 8303-1274-У3	63	ПМ12-063500	-	-	-	4
ША 8301-2274-У3	100	ПМ12-100500	-	-	-	4
ША 8302-3274-У3	160	ПМ12-160500	-	-	-	4
ША 8302-4274-У3	250	ПМ12-250500	-	-	-	4
на контакторах						
ША 8303-3274-У3	160	КТ 6023Б	-	-	-	4
ША 8304-4274-У3	250	КТ 6633Б	-	-	-	4
ША 8305-5274-У3	400	КТ 6643Б	-	-	-	4
ША 8306-6274-У3	630	КТ 6053Б	-	-	-	4
на автоматических выключателях						
ПА 8301-2274-У3	100	ВА57-35	АЕ2046М	63	4	5
ПА 8302-4274-У3	250	ВА57-35	АЕ2056ММ	100	4	5
ПА 8303-5274-У3	630	ВА57-39	ВА57-35	160	4	5
ПА 8304-6274-У3	1000	ВА53-41	ВА57-35	250	4	5
ПА 8305-7274-У3	1600	ВА53-43	ВА57-39	400	4	5

Таблица 2 - Габаритные размеры НКУ с АВР

Тип НКУ с АВР	Номер рисунка	Габаритные размеры, мм				
		Н	Н1	L	L1	B
ЯА 8301-0274-У3	1	400	200	400	450	200
ЯА 8302-0274-У3	1	400	200	400	450	200
ЯА 8302-1274-У3	1	500	300	400	450	250
ЯА 8303-1274-У3	1	500	300	400	450	250
ША 8301-2274-У3	1	600	400	400	450	250
ША 8302-3274-У3	1	600	400	500	550	250
ША 8302-4274-У3	1	600	400	500	550	250
ША 8303-3274-У3	1	1000	800	600	650	500
ША 8304-4274-У3	1	1000	800	600	650	500
ША 8305-5274-У3	2	1600	-	1000	-	800
ША 8306-6274-У3	2	1600	-	1000	-	800
ПА 8301-2274-У3	2	2000	-	800	-	500
ПА 8302-4274-У3	2	2000	-	800	-	500
ПА 8303-5274-У3	3	2000	-	1700	-	600
ПА 8304-6274-У3	3	2000	-	1700	-	600
ПА 8305-7274-У3	3	2000	-	1700	-	600

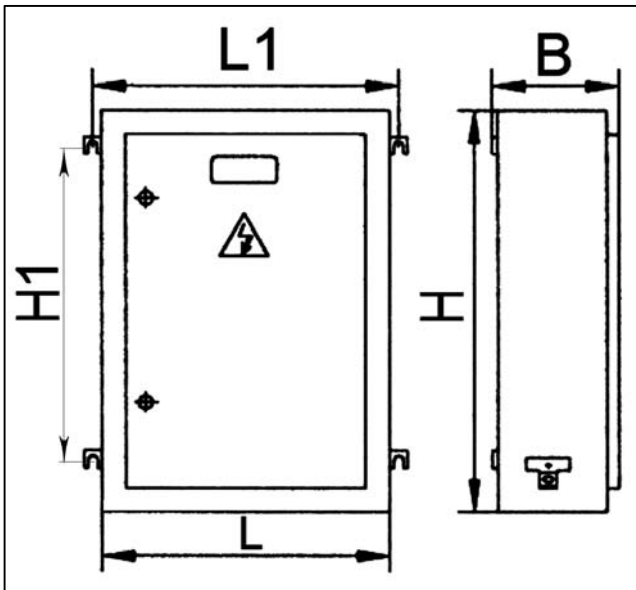


Рисунок 1 - Габаритные размеры ящиков с АВР серии ЯА и шкафов ША

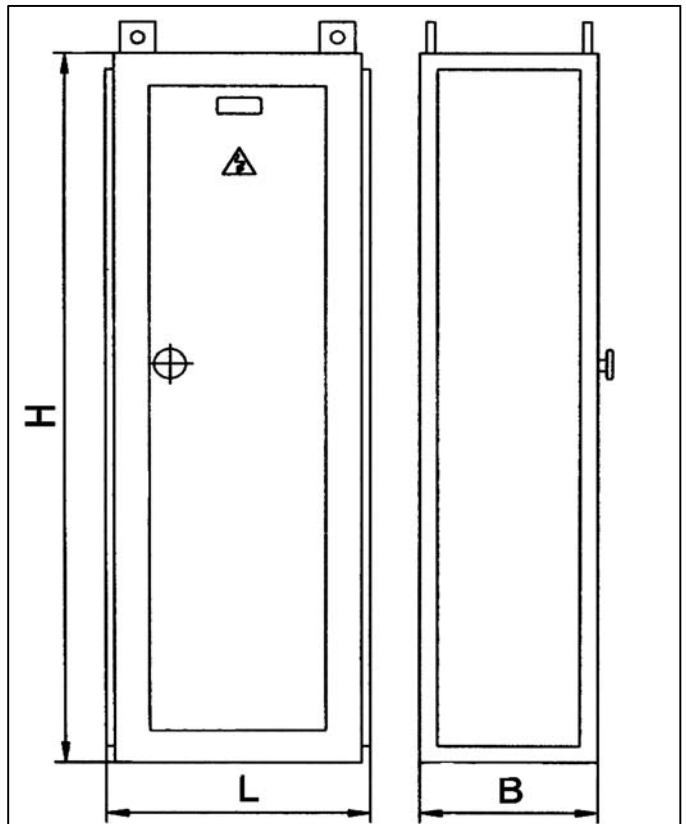


Рисунок 2 - Габаритные размеры шкафов с АВР серии ША на токи 400А и 630А и панелей ПА

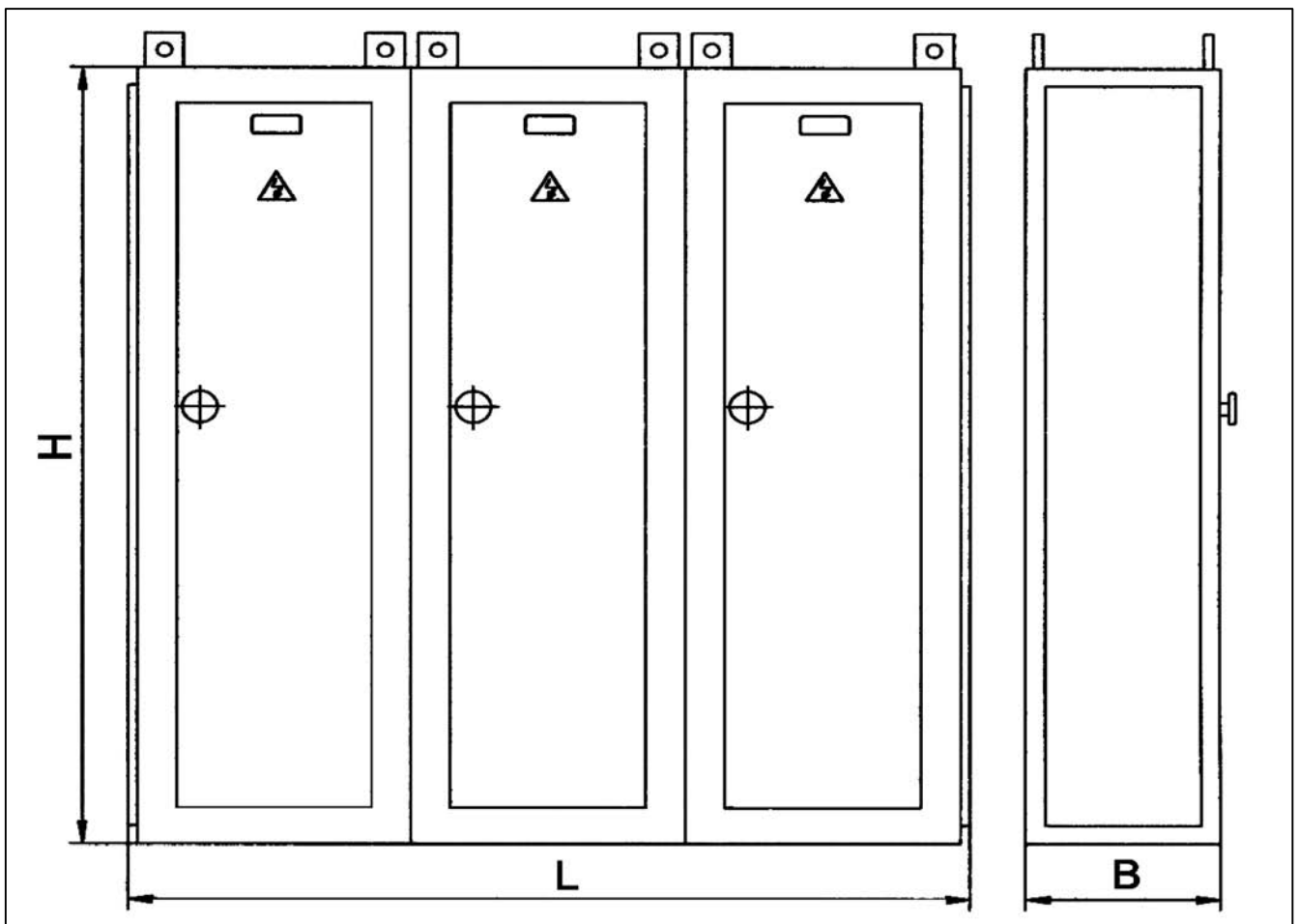


Рисунок 3 - Габаритные размеры панелей с АВР серии ПА

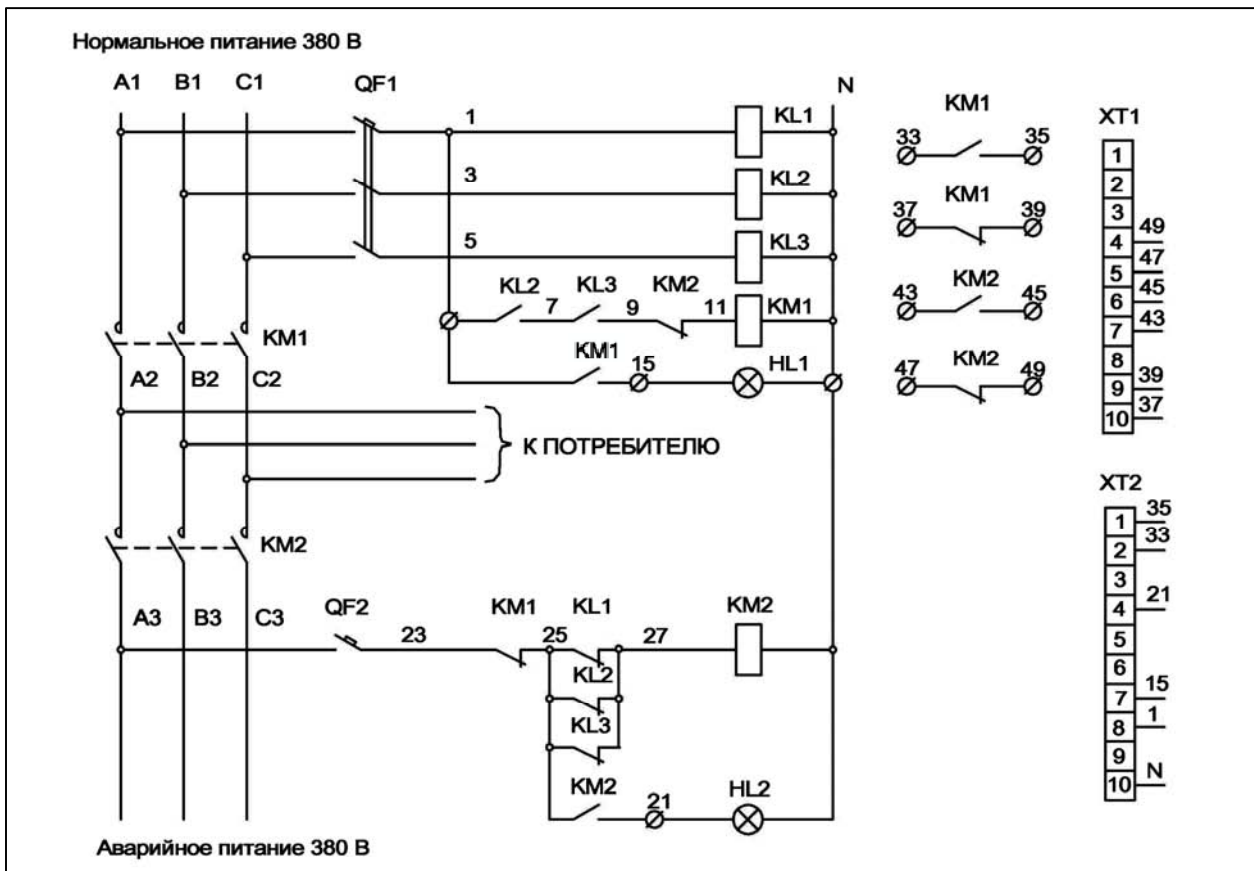


Рисунок 4 - Схема электрическая принципиальная ящиков серии ЯА и шкафов серии ША

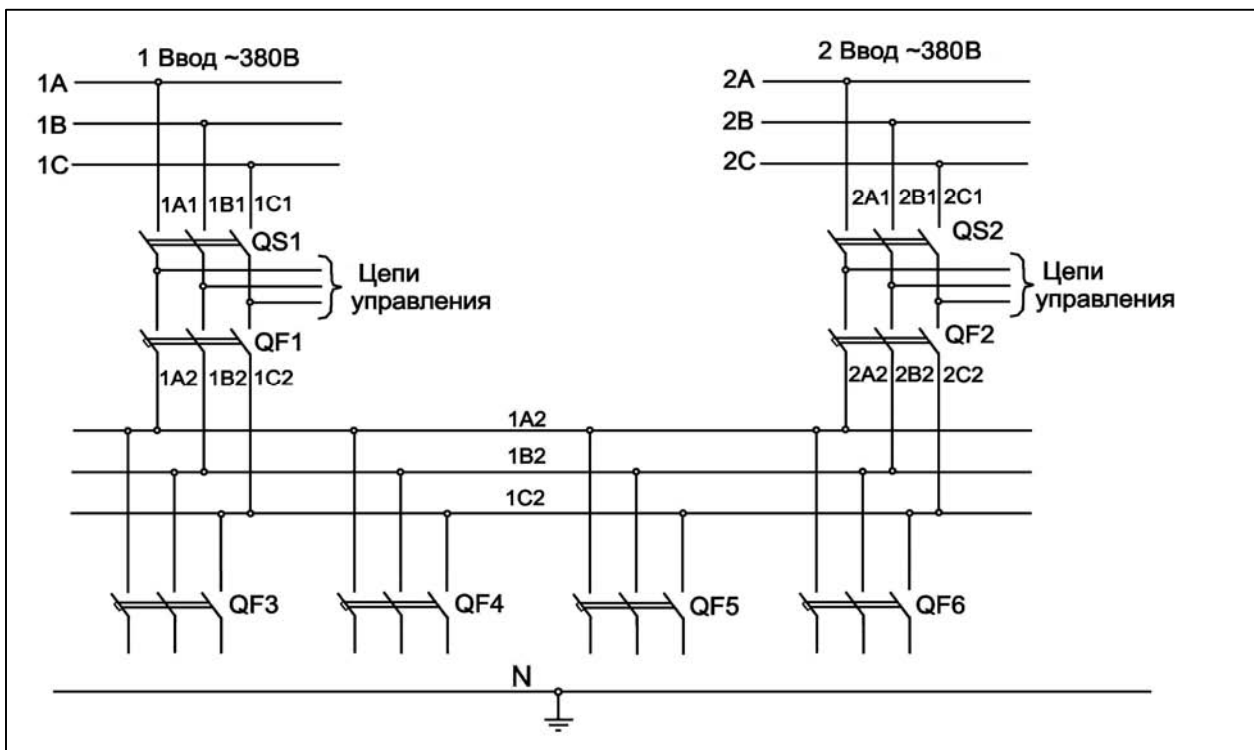


Рисунок 5 - Схема электрическая силовых цепей панелей ПА