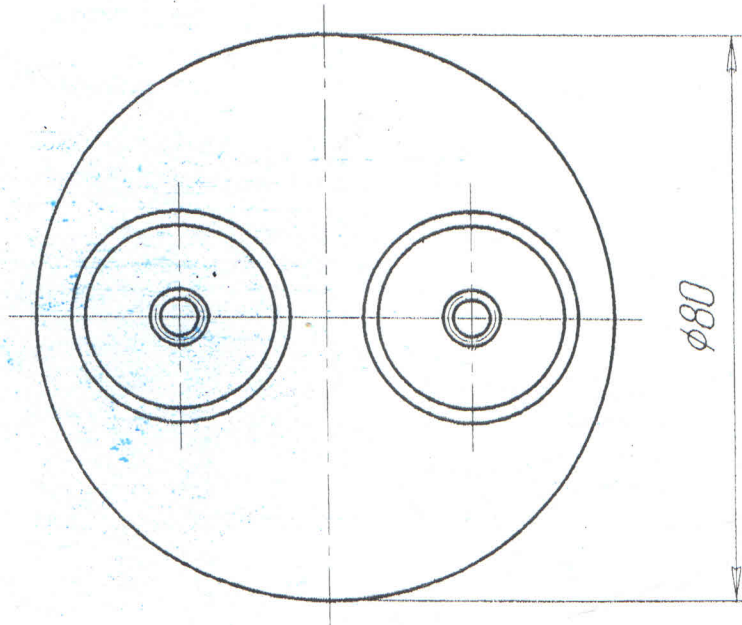
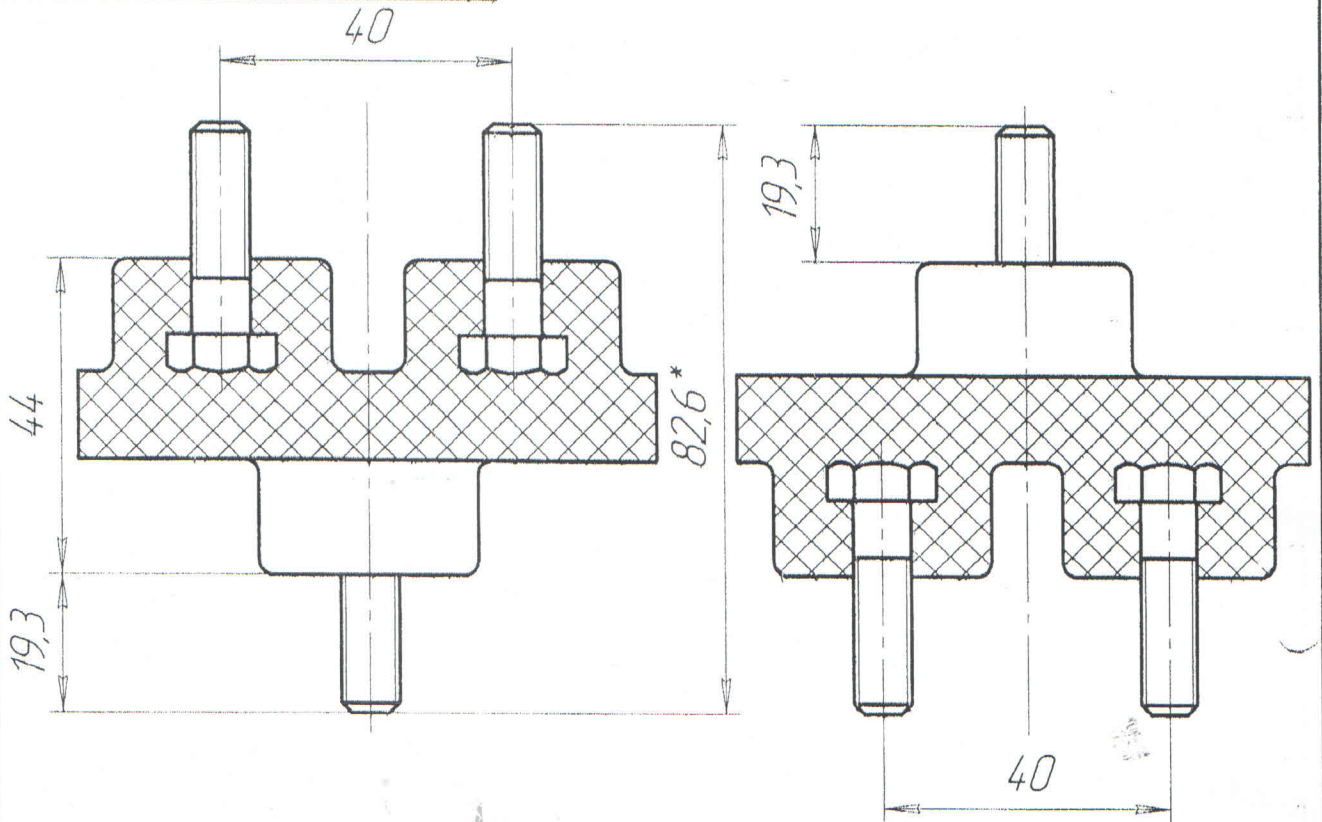


РПК.03.000 СБ



1*. Размер для справок
2. $\pm t_2/2$

РПК.03.000 СБ

Изм.	Лист	№ док-м.	Подп.	Дата	Изолятор с арматурой Сборочный чертеж	Лит.	Масса	Масштаб
Разраб.								1:1
Проб.						Лист	Листов	
Т.контр.								
Н.контр.					Примекс			
Утв.								